



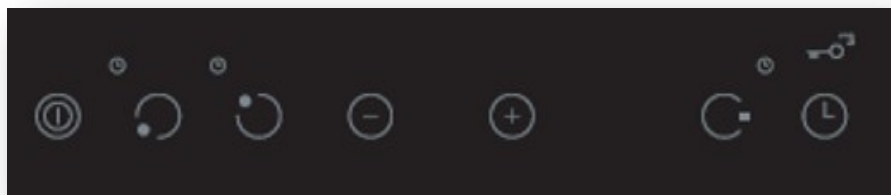
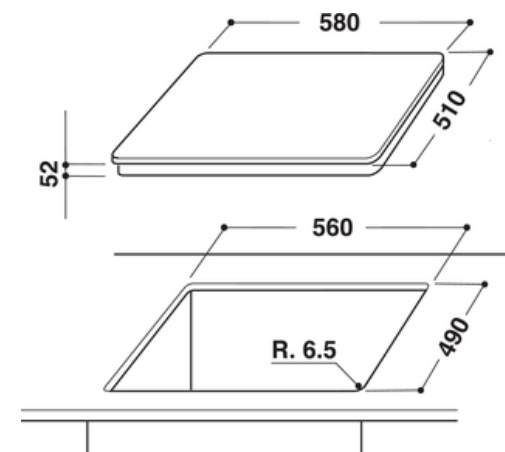
Table induction

Avec les tables induction Indesit, cuisiner devient simple et pratique. Les commandes sensibles allient fonctionnalité et technologie et leur position permet de mieux gérer l'espace de cuisson. Le bandeau de commandes, clair et intuitif, est simple d'utilisation et permet, en un seul geste, de régler la température avec précision. De plus, les tables induction offrent une technologie de cuisson extrêmement efficace, qui évite tout gaspillage d'énergie et garantit une sécurité absolue.

- 3 zones de cuisson induction
- 1 zone 28 cm, 3700 W
- 9 niveaux de puissance
- 3 boosters
- 3 minuteurs
- Puissance totale : 7000 W
- Sans cadre

Flexibilité de branchement 16A ou 32A :

Possibilité de bloquer la puissance max de la table
→ idéal pour les installations électriques en 16A



VIA 630 L C – Table induction



Marque	INDESIT
Modèle	VIA 630 L C
PRESENTATION	
Matière du dessus	Vitrocéramique
Type de commandes	Touches sensibles
Type de table	Induction
Nombre de contrôle de zones de cuisson <u>et-ou</u> zones pouvant être utilisées en même temps	3
Nombre de zone à induction	3
Position Des Commandees	Frontale
Minuteur (timer)	3
Type De Réglage	9 niv. de puissance
Interrupteur général	Oui
Voyant De Mise Sous Tension Plaque	1 pour chaque plaque
Voyants De Chaleur Résiduelle	oui
Sécurité Enfant	Oui
Détection De Casserole	oui
ZONES DE CUISSON	
ARRIERE GAUCHE	
Type zone Arrière Gauche	Induction avec booster
Dimensions zone Arrière Gauche	210 mm
Puissance zone Arrière Gauche (W)	2100 - 2300 B
AVANT GAUCHE	
Type zone Avant Gauche	Induction avec booster
Dimensions zone Avant Gauche	145 mm
Puissance zone Avant Gauche (W)	1200 - 1500 B

CENTRE DROIT	
Type zone Centre Droit	Induction avec booster
Dimensions zone Centre Droit	280 mm
Puissance zone Centre Droit (W)	2100 - 3700 B
PUISSANCES & RACCORDEMENTS	
Puissance Absorbée (W)	7000
Consommation énergie totale table [Wh/Kg]	188.3
Raccordement électrique	Mono 230 V - 32 A
Fréquence d'Alimentation (Hz)	50
Type Prise	sans connecteur
Cable électrique	6 x 1.5 mm ²
Longueur Cable (m)	1.0
Dimensions & POIDS	
Dimensions hors tout H*L*P (cm)	5.2*58*51
Dimensions encastrement L*P (cm)	56.0* 49.0
Dimensions emballage H*L*P (cm)	9.0* 68.0* 58.0
Poids net (kg)	12.7
Poids brut (kg)	13.6
COLORIS & CODES	
Modèle	VIA 630 L C
Coloris	Noir
Finition Du Dessus	Sans Cadre
Code 12NC	869991531640
Code EAN	8050147531648
Pays de fabrication	Italie

*Les caractéristiques de la présente fiche produit sont données à titre indicatif .